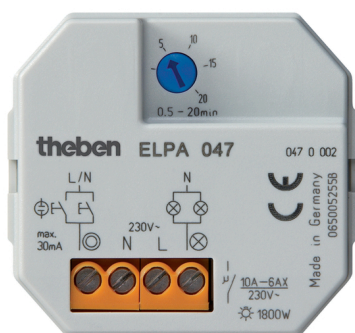


## Funktionsbeschreibung

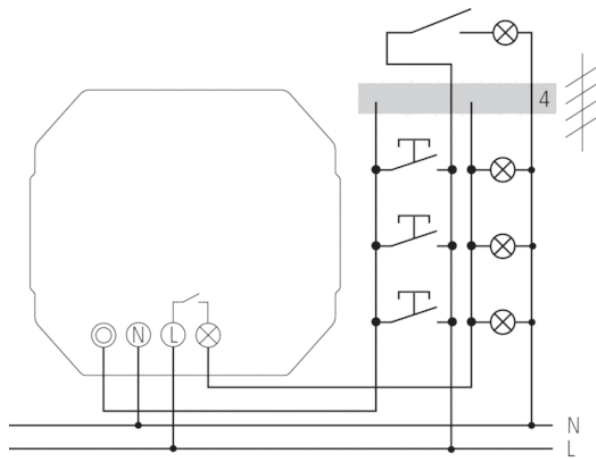
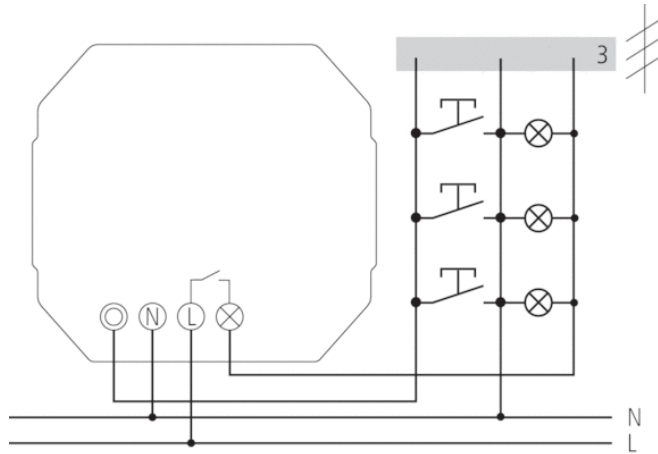


- Unterputz Treppenlicht-Zeitschalter, elektronisch
- Taster anschließbar
- Geeignet für Nachrüstung und Neuinstallation
- Nulldurchgangsschaltung zur Schonung von Relais-Kontakt und Leuchtmittel, d.h. die Lebensdauer des Leuchtmittels wird verlängert
- Tastereingang mit elektronischem Überlastschutz
- Automatische 3- oder 4-Leitererkennung (4-Leiter mit Anschluss für Bodenbeleuchtung, 3-Leiter für Neuanlagen nicht mehr erlaubt)
- Hohe Ganggenauigkeit
- Sofort nachschaltbar

## Technische Daten

|   |  |
|---|--|
| Betriebsspannung                                | 230 V AC   |
| Frequenz  | 50 – 60 Hz   |
| Montageart                                      | Unterputz  |
| Stand-by Leistung                               | ~0,1 W   |
| Glimmlampenlast                                 | 30 mA  |
| Einstellbereich Zeit                            | 0,5 – 20 min   |
| Anschlussart                                    | 3-/4-Leiter  |
| 3/4 Leiter                                      | Automatisch  |
| Nachsichtbar                                    | Sofort   |
| Kontaktart                                      | Schließer  |
| Öffnungsweite                                   | < 3 mm (μ)   |
| Schaltausgang                                   | Nicht potenzialfrei (230 V)                                      |
| Glüh-/Halogenlampenlast                         | 1800 W   |
| Leuchtstofflampenlast (VVG) Duoschaltung        | 1200 VA  |
| Leuchtstofflampenlast (VVG) parallelkompensiert | 580 VA 54 μF   |
| Kompaktleuchtstofflampen                        | 110 W  |
| LED-Lampe < 2 W                                 | 20 W   |
| LED-Lampe 2-8 W                                 | 250 W  |
| LED-Lampe > 8 W                                 | 250 W  |
| Leuchtstofflampenlast (EVG)                     | 200 VA   |
| Leuchtstofflampenlast (VVG) reihenkompensiert   | 1200 VA  |
| Leuchtstofflampenlast (VVG) nicht kompensiert   | 1200 VA  |
| Schaltleistung                                  | 6 AX (bei 230 V AC, cos φ = 0,3), 10 A (bei 230 V AC, cos φ = 1) |
| Prüfzeichen                                     | VDE  |
| Gehäuse- und Isolationsmaterial                 | Hochtemperaturbeständige, selbsterlöschende Thermoplaste         |
| Umgebungstemperatur                             | -25 °C ... +45 °C  |
| Schutzklasse                                    | II   |
| Schutzart                                       | IP 20  |

### Anschlussbilder



### Maßbilder

